



М. В. Любичев

## Поселения черняховской культуры Шлях 2 и Халимоновка на Мже

**И**зучение черняховской культуры на территории Восточной Украины фактически начинается с открытия разведками А. С. Федоровского, И. Н. Луцкевича поселений культуры «полей погребений» вблизи Валок и Утковки на р. Мжа [1, с. 54]. К 1941 г. И. Н. Луцкевич произвел картографирование черняховских и позднесарматских памятников в верхних течениях Ворсклы и Северского Донца. Определенное место в этом своде заняли тогда немногочисленные черняховские памятники на Мже [2, с. 169]. А. Г. Дьяченко выделил Можский микрорегион черняховских памятников [3, с. 67]. Опыту территориально-структурного исследования микрорегиона посвятил небольшую работу М. В. Любичев [4, с. 16–17].

С 2001 г. Германо-Славянская археологическая экспедиция Харьковского национального университета им. В. Н. Каразина под руководством автора приступила к систематическим разведкам и раскопкам черняховских памятников в верхнем течении Мжи (рис. 1). В том же году раскапывалось селище Шлях 2 [5, с. 381–383; 6, с. 177–178], а в 2002 г. — поселение Халимоновка [7, с. 78–79]. Разведками были открыты поселения Трофимовка [8, с. 6], Хворостово [9, с. 7], обследовано селище Шевченково [8, с. 5–6] (рис. 1).

Река Мжа является правым притоком Северского Донца в его верхнем течении. Она имеет длину 71,5 км [10, с. 11]. Мжа берет начало в оврагах, прорезающих плато от водоносного горизонта. Начало самой реки и ее левых притоков в верхнем течении находятся у линии днепро-донецкого водораздела (рис. 1, 2). Долина реки в верховьях не широка, лишена террас, имеет только одну пойму [11, с. 105]. Черняховские поселения размещены здесь у мокрых балок, в которых берут начало реки — притоки Мжи (равнинно-балочный тип поселений), на самих притоках (равнинно-склоновый тип поселений по классификации Р. Г. Шишкина) [12, с. 133]. В верхнем течении Мжи черняховские поселения размещены на обыкновенных и мощных черноземах [13, с. 76]. Раскопанные нами селища Шлях 2, Халимоновка, а также лежащие между ними поселения (рис. 1) находились непосредственно у линии днепро-донецкого водораздела, по которому в древности, начиная со скифского времени, проходил торговый путь из Крыма к центру Восточной Европы (рис. 2) [14, S. 58, Abb. 1]. В XVI–XVII вв. он получает наименование «Муравский шлях».

Поселения Шлях 2 и Халимоновка занимают одинаковое топографическое положение: первое из них охватывает южный и северный склоны мокрой балки, где берет начало река Карамушина (Болгар); второе занимает южный склон мокрой балки, где берет начало река Турушка. На северном склоне этой балки встречены только отдельные фрагменты черняховской гончарной посуды на фоне большого количества керамики бронзового века. На площади раскопа на южном склоне балки селища Шлях 2 обнаружено громадное количество кусков обожженной глины, иногда — с отпечатками прутьев. Это обстоятельство говорит о наличии на селище наземных глинобитных жилищ, хотя оконтуриваемых остатков самих жилищ обнаружено не было.

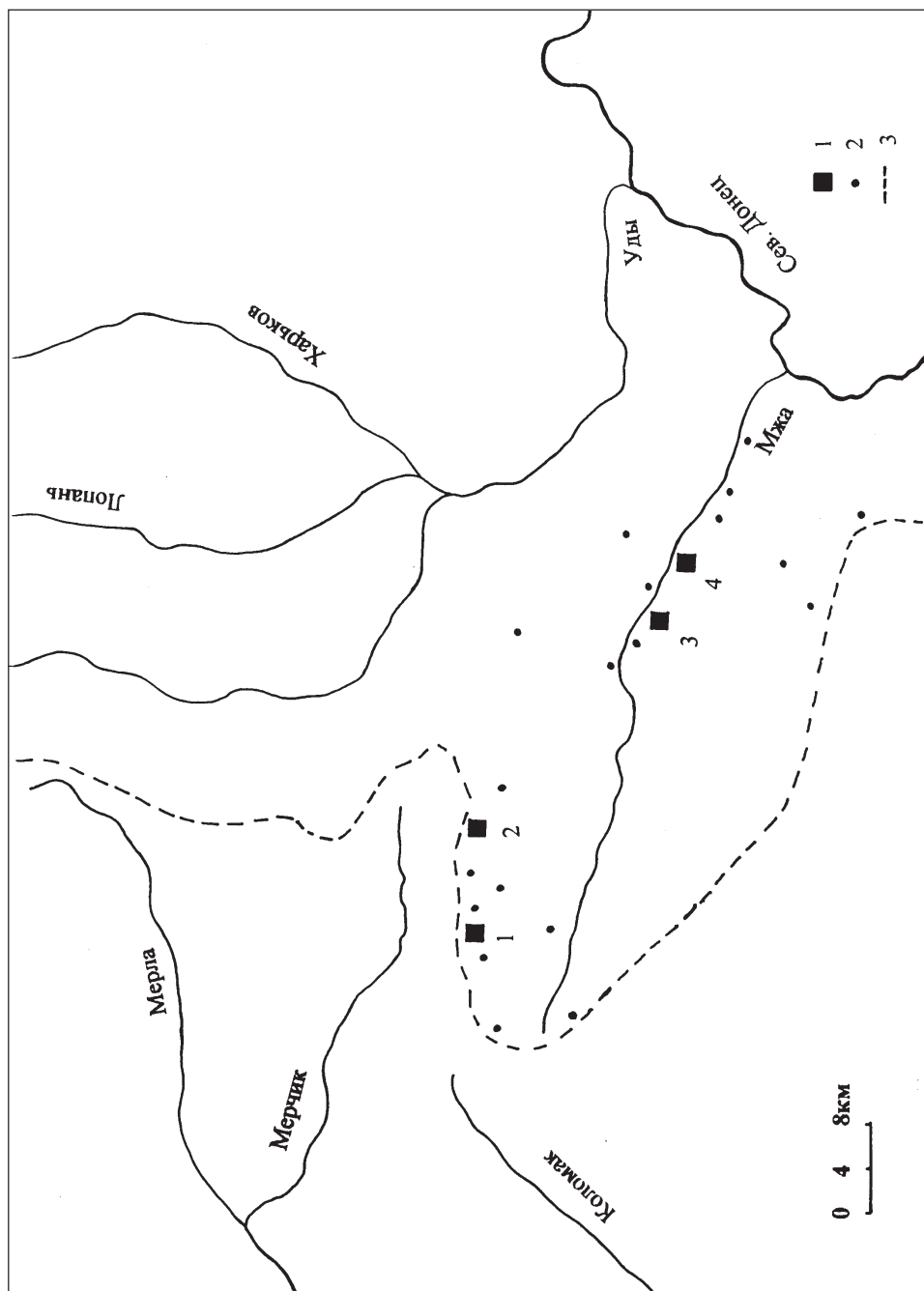


Рис. 1. Памятники черняховской культуры в бассейне реки Мжа:

**1** – раскопанные: **1** – Халимоновка, **2** – Шляк **2**, **3** – Колесники, **4** – Тимченки; **2** – известные по данным разведок; **3** – линия водораздела Днепра–Дона

п у б л и к а ц и и

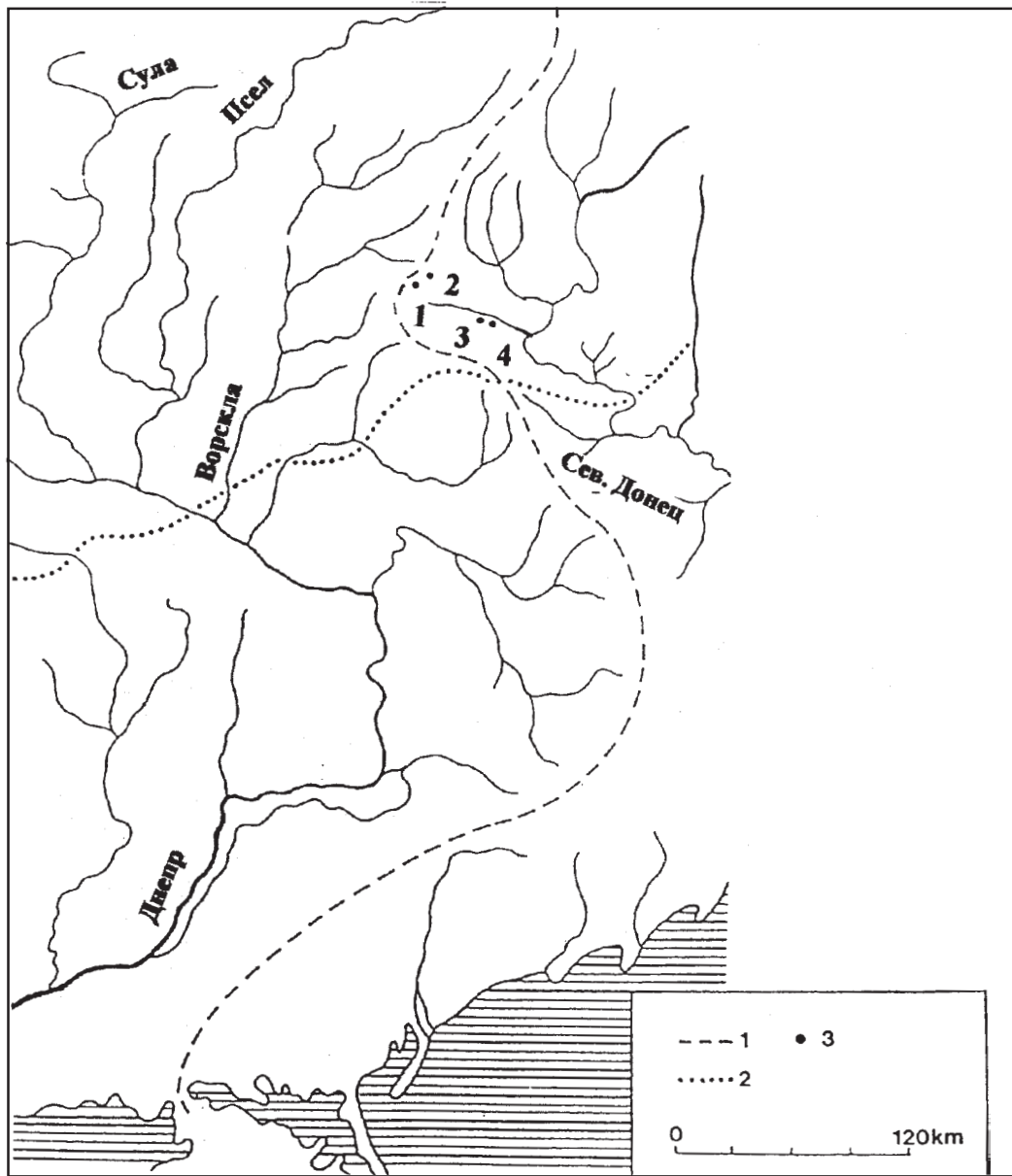


Рис. 2. Положение селищ черняховской культуры в бассейне реки Мжа у пути из Понта к центру Восточно-Европейской равнины:

1 – линия пути; 2 – граница степи и лесостепи; 3 – раскопанные черняховские поселения: 1 – Халимоновка, 2 – Шлях 2, 3 – Колесники, 4 – Тимченки

Контуры наземного глинобитного жилища удалось проследить в Халимоновке (рис. 3). В северной его части просматривается стенка, в южной части видны угол и часть стены. Условно соединив линиями остатки развалов стен, можно заметить, что жилище имело прямоугольную форму, длинной осью было ориентировано в направлении север-юг с небольшим отклонением. Его размеры стен:  $8,5 \times 4,9 \times 10,0 \times 3,4$  м. Пол жилища находился на глубине 0,4 м от уровня современной поверхности. Размеры скопления обмазки в южной части жилища  $2,3 \times 3,6$  м, в северной части:  $5,1 \times 1,5$  м. Высота скоплений — 0,2 м. В 1,2 м к северо-западу от развала стены (рис. 3) зафиксирована вымостка, представляющая собой слой обожженной потрескавшейся глины, под которым находился слой обожженной глины с угольками. В этот слой были вдавлены части доньев гончарных горшков. Сохранившаяся часть вымостки имела размеры  $1,2 \times 0,32$  м. В 5–40 см к югу и востоку от вымостки зафиксированы остатки столбовых ям диаметром до 0,12 м и глубиной 0,2 м.

На этом же селище были зафиксированы остатки и другого глинобитного наземного жилища: вымостка, подобная вышеописанной, примыкавшая к скоплению кусков глины. Параллельно двум стенкам, отходящим от угла жилища, было прослежено 11 столбовых ямок диаметром до 0,15 м, глубиной до 0,2 м. Мы имеем дело с углом наземного глинобитного жилища и остатками его пола. Наземные глинобитные жилища являются характерными для черняховского домостроительства. Поселения с такими жилищами охватывают Днепровское Левобережье, днепро-донецкий водораздел. Наиболее восточные селища с их остатками находятся в бассейне Северского Донца [15, с. 131; 16, с. 123].

На селище Шлях 2 из найденных 924 фрагментов керамики к лепной относятся только 20. Ввиду невыразительности фрагментов нет уверенности, что это фрагменты черняховских сосудов. Вполне резонно говорить о составе керамического комплекса памятника исключительно из гончарной керамики. Она подразделяется на кухонную (горшки) и столовую (миски). Все горшки являются округлобочными с различной степенью расширения тулова, с отличающимся профилем и толщиной венчика (рис. 3). Преобладает утолщенный округленный венчик (рис. 4, 1, 2, 4, 5–11), но имеются горшки с венчиком с плоским краем (рис. 4, 3, 12). Обращает на себя внимание горшок с плоским очень широким краем венчика (рис. 4, 13). Обычно горшки орнаментированы рядами горизонтальных врезанных линий. Ребристые черно- и серолощенные миски относятся к сосудам с открытым и закрытым профилем. Они орнаментированы горизонтальными валиками ниже венчика (рис. 4, 14, 16–21). Миски имеют различный профиль венчика, округлое (рис. 4, 15), плоское (рис. 4, 14), широкое (рис. 4, 16) его окончание. На селище найдены фрагменты ручек и часть донца светлоглиняных амфор типа F.

К технической керамике относятся пряслица: биконические, шаровидные, усеченно-конические (рис. 5, 8–12) и грузила ткацкого станка (пирамидальные, конические, лепешковидные). Одно биконическое прясло в части поверхности ниже ребра покрыто точками, а выше — пересекающимися линиями (рис. 5, 10). Найдена глиняная бусина (рис. 5, 13).

Черняховский керамический комплекс поселения Халимоновка также состоит из кухонной (горшки) и столовой (миски, вазы) керамики. Стоит отметить большее разнообразие профилировки верхней части горшков, чем в Шляхе 2 (рис. 6, 9–13, 17–21). Среди черно- и серолощенных мисок также имеются сосуды открытых (рис. 6, 2, 8) и закрытых (рис. 6, 1, 3–7) форм. Найден фрагмент высокого прямого венчика вазы с загнутым краем. Он орнаментирован двумя валиками, между которыми проложена зигзагообразная линия (рис. 6, 22). Обращает на себя внимание фрагмент чернолощеного сосуда, украшенного композицией в виде отпечатков зубчатого штампа, образующего прямые и пересекающиеся линии, квадраты (рис. 7, 3). Подобный чеканно-штампованный орнамент характерен для черняховских сосудов [17, с. 310–313]. Черняховская керамика Халимоновки является исключительно гончарной. Керамика поселений Шлях 2 и Халимоновка полностью входит во все виды и типы черняховской керамики во всем ареале культуры и не отличается какими-либо особыми формами [18, рис. 24–33]. На селище



Рис. 3. Жилище 1 поселения Халимоновка

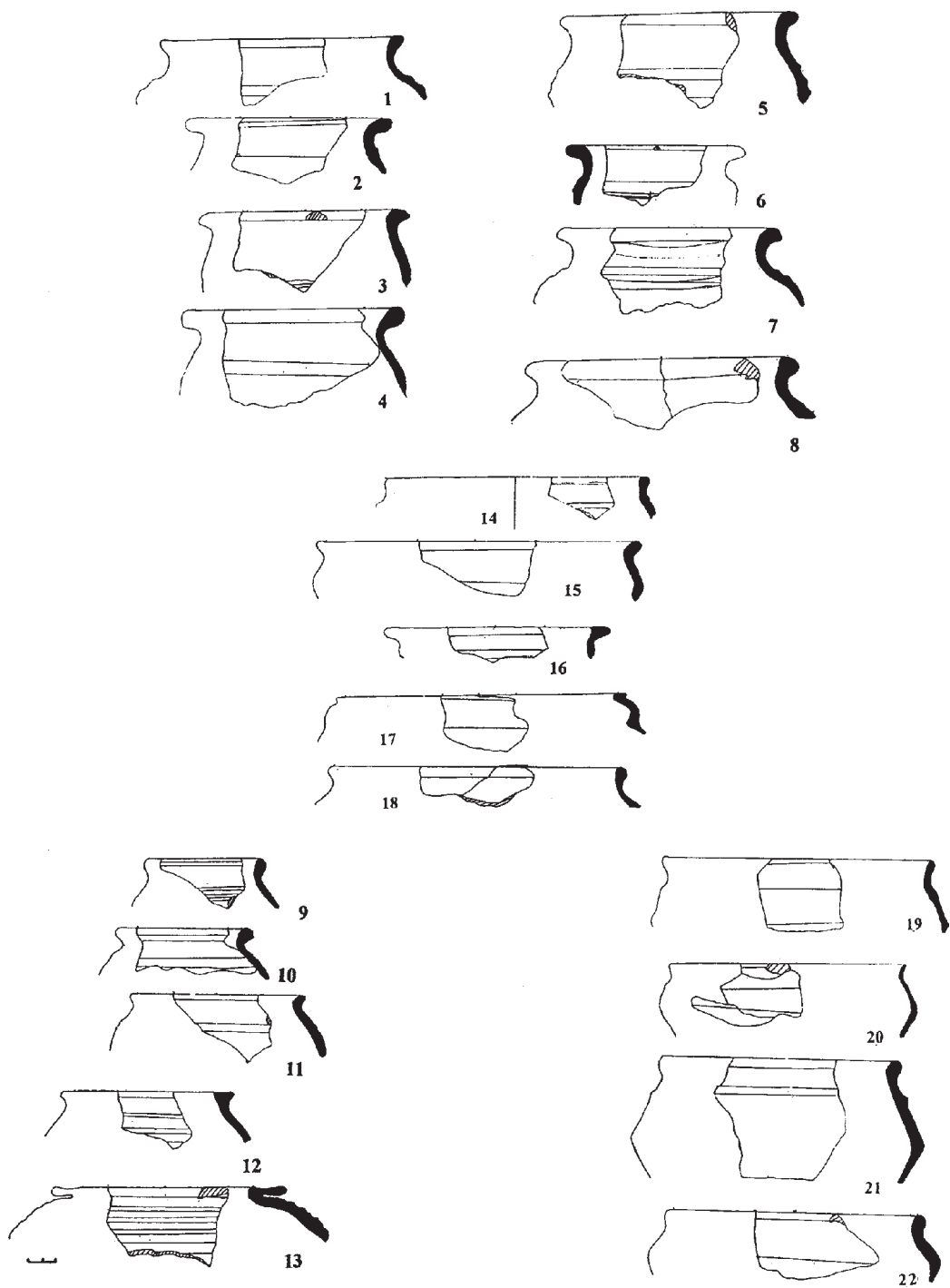


Рис. 4. Керамика поселения Шлях 2:  
 1-13 – горшки; 14-22 – миски

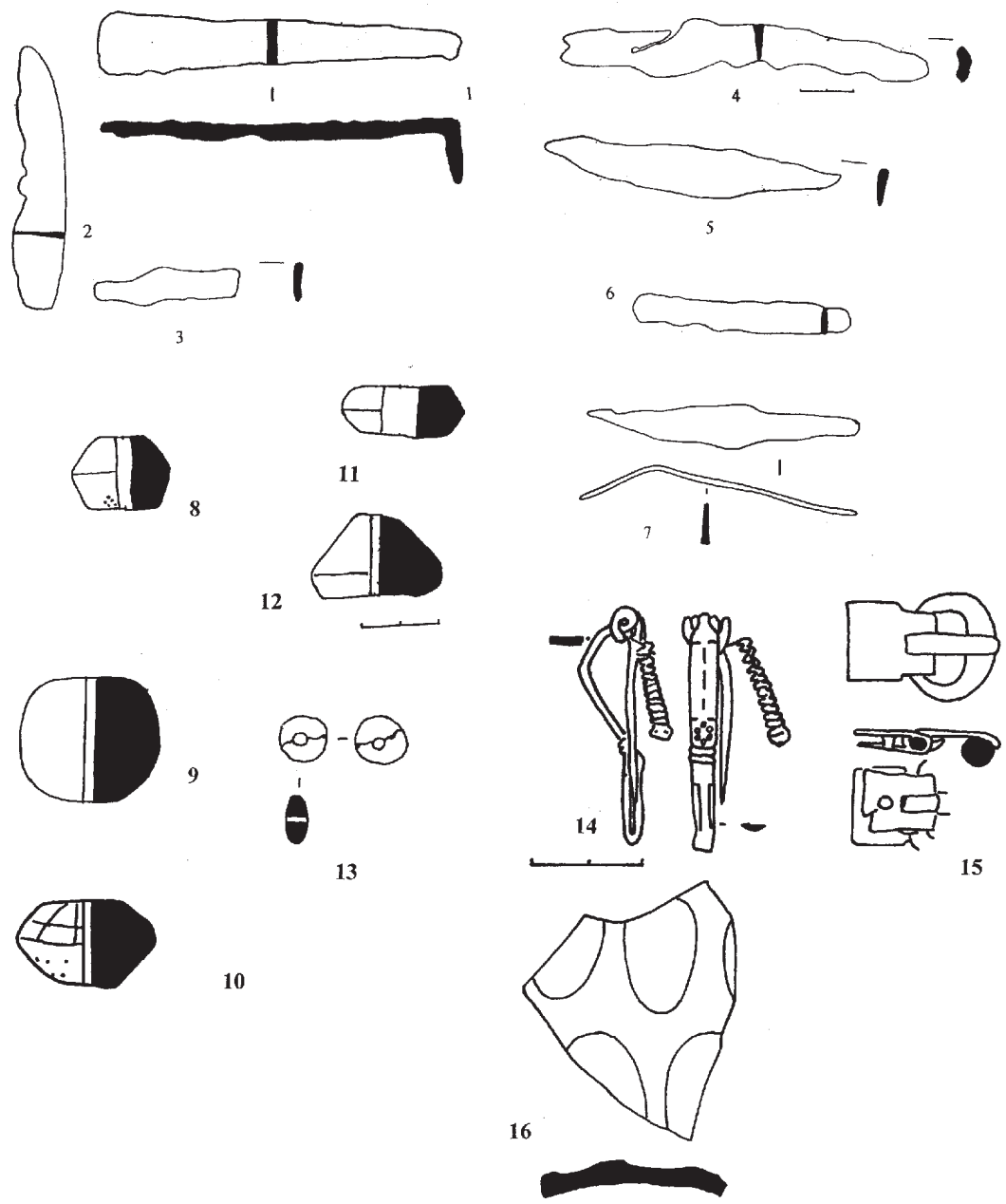


Рис. 5. Находки на поселении Шлях 2:

1-7 — изделия из железа; 8-12 — пряслица; 13 — глиняная бусина; 14 — бронзовая фибула; 15 — бронзовая пряжка; 16 — фрагмент стеклянного кубка

П  
У  
Б  
Л  
И  
К  
А  
Ц  
И  
И

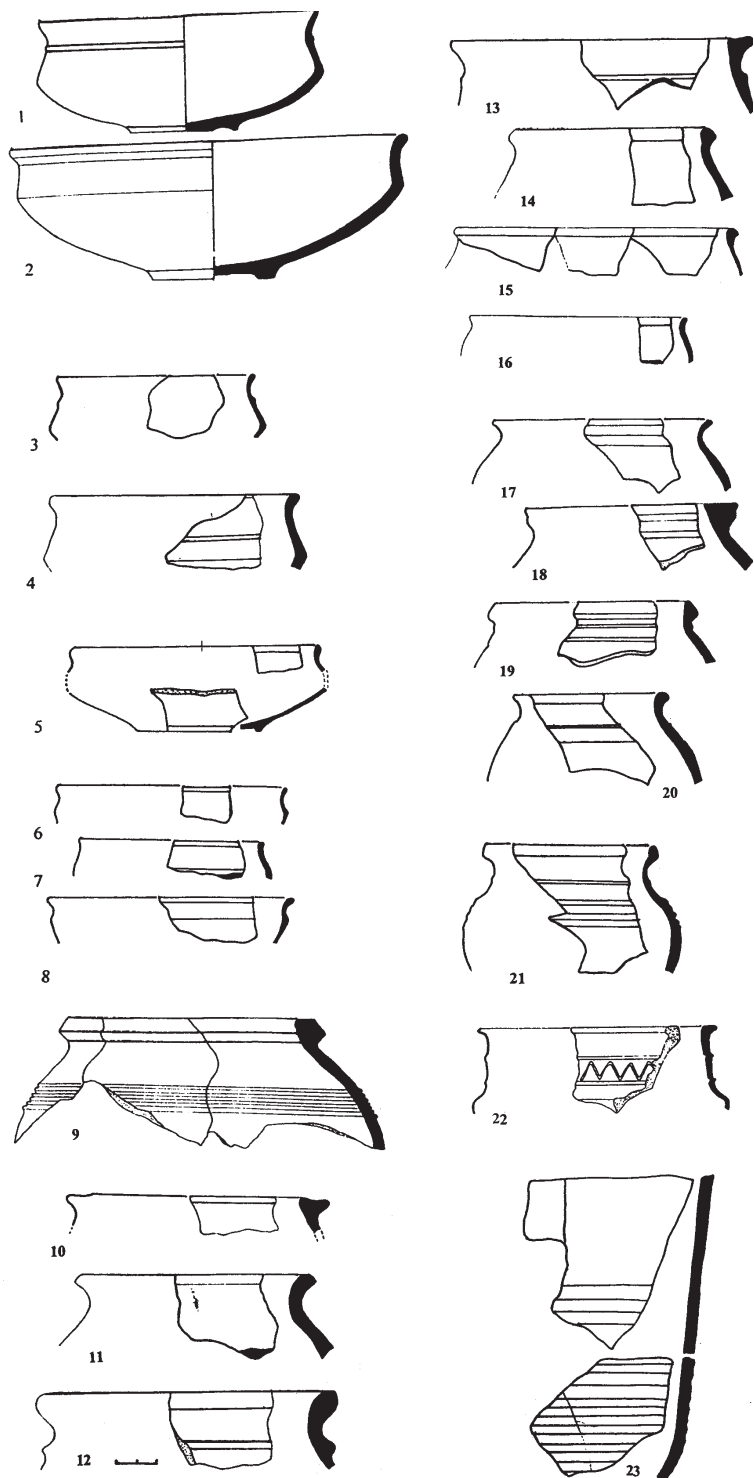


Рис. 6. Керамика поселения Халимоновка



найлены фрагменты светлоглиняных амфор типа F и E (рис. 6, 23), а также красноглиняных типа Делакеу (Зеест 100). К технической керамике относятся пряслица (усеченно-конические с широкими вогнутыми основаниями, биконические, округлобокие) (рис. 5, 8–12; 7, 2) и пирамидальные грузила ткацких станков. Верхнюю плоскость некоторых из них украшает округлое вдавление, на других экземплярах оно отсутствует. Вероятно, мы имеем дело с маркировкой грузил определенного веса и ряда на станке.

К железным изделиям селища Шлях 2 относится скобель с отогнутой перпендикулярно рукояти рабочей частью, ножи с различной степенью выделенности черенка (рис. 4, 1, 2–7). Там найдена бронзовая подвижная двучленная арбалетовидная фасетированная фибула. У нее отсутствует часть пружины, прямоугольная в сечении дуговидная спинка плавно изогнута. Ножка имеет полукруглое сечение. Фибула имеет орнамент в виде двух пар фасеток на спинке, двух граней на ножке, а также шести размещенных по кругу окружностей выше подвижки на квадратной плоскости (рис. 4, 14). Ее длина 4,5 см, длина ножки — 2 см, ширина спинки — 6 мм. Изделие относится к фибулам типа B3e средних размеров по классификации Е. А. Гороховского [19, с. 35].

Обнаруженная там же бронзовая пряжка состоит из литой овальной калачиковидной утолщенной спереди рамки, слабопрофилированного выступающего за конец пряжки язычка, огибающего петлей задний конец пряжки, а также прямоугольного, вырезанного из полоски бронзы, перегнутого через рамку щитка. Щиток к ремню прикреплялся гвоздиком с плоским шпеньком, выступающим за поверхность щитка (рис. 4, 15). Длина пряжки — 2,9 см; размер рамки — 2×1,8 см; размеры щитка — 1,7×1,5 см; длина язычка — 1,7 см. Изделие относится к серии Г по классификации Е. А. Гороховского [20, с. 15]. На поселении найден фрагмент кубка из бесцветного стекла с выточенными овалами типа Ковалк (Эггерс 230) (рис. 4, 16) [18, рис. 65, 7, 8].

На поверхности поселения Халимоновка найдены серебряные денарии Марка Аврелия чеканки 165 г. и Коммода чеканки 180–183 г.г. [21, р. 161, № 15; 214, № 854a]. Непосредственно в слое памятника обнаружен железный втульчатый наконечник стрелы с круглой в сечении втулкой и подпрямоугольным в сечении острием с выступающими гранями. Он явно принадлежит к типу бронебойных, имеет общую длину — 6,8 см, длину острия — 4,3 см, длину втулки — 2,5 см (рис. 7, 6). Мы затрудняемся найти ему аналогию среди наконечников стрел, известных в ареале черняховской культуры [22, рис. 7]. К железным изделиям относятся гвозди, шилья, ножи (рис. 7, 4) и их фрагменты. Особый интерес представляет железное сверло с петлей в верхней части (рис. 7, 7). Общая длина изделия — 12,2 см, длина «спиральной» части — 1,7 см, диаметр круглого в сечении стержня — 0,4–0,5 см. В верхней части прут прокован и ему придана квадратная в сечении форма (0,6×0,5 см). Петля имеет диаметр 1,4 см. Для черняховской культуры присущи первые сверла с верхней частью, оформленной в виде ложки (Loffelbohrer) [18, рис. 83, 5]. В римских провинциях также широко использовались ложкообразные сверла, но входят в употребление и спиралевидные [23, Abb. 30, S. 23].

Обнаружена заготовка бронзовой фибулы «воинского» типа с расширяющейся подтрапецевидной ножкой (рис. 7, 5). Она представляет собой корпус фибулы без пружинного аппарата и приемника. Параметры заготовки: длина — 5,7 см, ширина пластинчатой в сечении спинки: в верхней части — 0,7 см, в средней — 0,5 см, в нижней — 2 см. На спинке имеются три пары фасеток соответственно овальной, прямоугольной, круглой форм. В нижней части имеются две грани. Найдены стеклянная бусина круглой формы белого стекла, подвеска из раковины моллюска с отверстием (рис. 7, 1). В слое селища найдены части нижнего камня жернова-постава.

Определение узкой даты существования поселений затрудняет предельно малое количество датированных находок в слое и отсутствие датированных находок в жилище 1 Халимоновки. Фибулы средних размеров B3e бытовали в Масловской (350–400) и Журавской (375/380–420/430) фазах развития черняховских могильников лесостепной Украины [19, с. 44–45]. Пряжки серии Г существовали в Масловской фазе

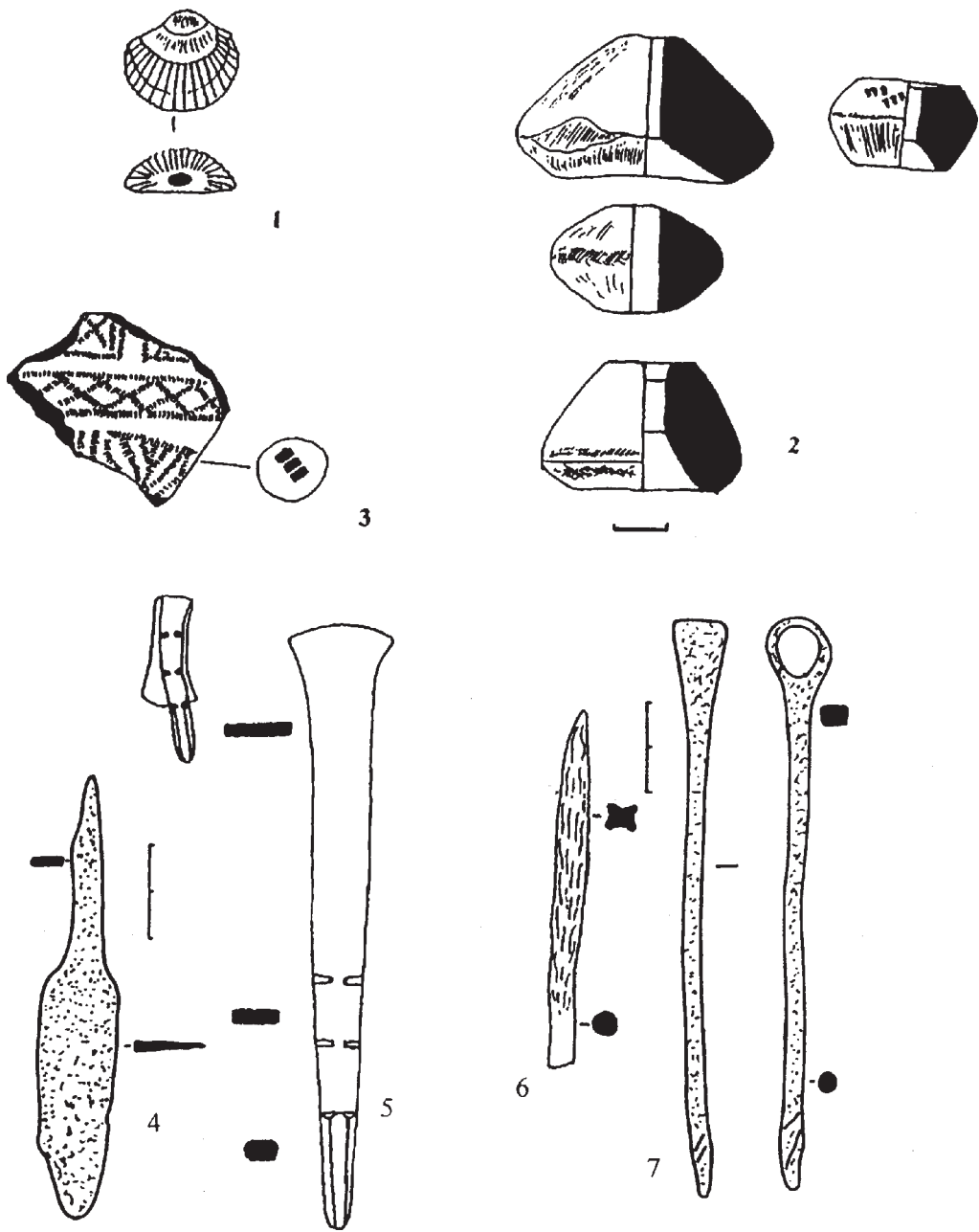


Рис. 7. Находки на поселении Халимоновка

[19, с. 44], кубки типа Ковалк (Эггерс 230) — в Косановской (330–380) и Масловской фазах [19, с. 44]. Амфоры типа F производились в течение всего IV в. [18, с. 62]. На основании этих данных существование поселения Шлях 2 следует относить ко второй половине IV в.

На поселении Халимоновка также обнаружены фрагменты светлоглиняных амфор типа F, производившихся в течение IV в. Амфоры типа E датируются концом IV–первой половиной V вв. [18, с. 62]. Широкогорлые красноглиняные амфоры типа Зеест 100 (или Делакеу) датируются IV в. [18, с. 62] или же второй половиной IV–серединой VI в. [24, с. 50–51]. «Воинские» фибулы датируются в пределах IV в. [25, табл. 10:17, с. 70], они бытовали в Косановской и Масловской фазах [19, с. 44]. Все это дает нам основание датировать селище Халимоновка второй половиной IV в. Несомненно, мы имеем дело с двумя поздними черняховскими селищами периодов С3–D1 европейской хронологии. Нет никаких оснований относить их существование исключительно к гуннскому времени (ступень D). Усматривается закономерность между поздней датой селищ, наличием на них исключительно гончарной керамики и наземных глинобитных жилищ. Подобные жилища являются признаком памятников типа Снагость 2–Хохлово 2, представляющих сформировавшуюся «классическую» черняховскую культуру на днепро-донецком водоразделе, датирующуюся по материалам поселений и могильников второй четвертью IV–началом V вв.

## ЛИТЕРАТУРА

1. Любичев М. В. Изучение черняховских памятников в бассейне р. Мжа//Проблемы истории и археологии Украины. — Х., 1999.
2. Луцкевич І. Матеріали до карти поширення пам'яток культури полів поховань на території Харківської області//Археологія. — 1948. — Т. 2.
3. Д'яченко О. Г. Пам'ятки черняхівської культури в басейні Сіверського Дінця//Археологія. — 1980. — № 35.
4. Любичев М. В. Опыт исследования микрорайона черняховской культуры в северо-восточной части ее ареала//Сто років вивчення культур полів поховань на Україні. — К., 1999.
5. Любичев М. В. О некоторых последних исследованиях в северо-восточной области ареала черняховской культуры//Древнейшие общности земледельцев и скотоводов Северного Причерноморья (V тыс. до н. э.–V в. н. э.). — Тирасполь, 2002.
6. Любичев М. В., Скирда В. В. Дослідження поселення черняхівської культури в басейні р. Мжа//АВУ 2000–2001 рр. — К., 2002.
7. Любичев М. В. Поселения черняховской культуры Шлях 2 и Халимоновка (Восточная Украина)//Проблемы истории и археологии Украины. — Х., 2004.
8. Любичев М. В. Отчет об исследованиях Славянской археологической экспедиции Харьковского национального университета им. В. Н. Каразина в 2001 г. — Х., 2002 //НА МАЭСУ ХНУ.
9. Любичев М. В. Отчет об исследованиях Славянской археологической экспедиции Харьковского национального университета им. В. Н. Каразина в 2002 г. — Х., 2003 //НА МАЭСУ ХНУ.
10. Усенко К. С. Оро-гидрографический очерк бассейна р. Северский Донец//Геологический очерк бассейна реки Донца. — Х., 1936.
11. Карякин А. И., Назаренко Д. П., Успенская Ю. М., Усенко К. С. Геологическое и геоморфологическое строение долин бассейна р. Донца от с. Старый Салтов до г. Изюма//Геологический очерк бассейна реки Донца. — Х., 1936.
12. Шишкін Р. Г. Господарсько-екологічна модель черняхівської культури (за матеріалами Середнього Подніпров'я)//Археологія. — 1999. — № 4.

13. *Бобошко В. Н.* Методы изучения почв и почвенный покров Харьковской области // Харьковская область. Природа и хозяйство. — Х., 1971.
14. *Rolle R., Murzin V., Sramko B.* Das Burgwallsystem von Belsk (Ukraine) // Hamburger Beiträge zur Archäologie. — 1991. — Bd. 18.
15. *Обломский А. М., Трпиловский Р. В.* Поселение Седелки и его место среди памятников позднееримского времени Днепровского Левобережья и лесостепного Подонья // Археологические памятники Верхнего Подонья перв. пол. I тыс. н. э. — Воронеж, 1998.
16. *Любичев М. В.* Наземные жилища черняховской культуры верхних течений Ворсклы и Северского Донца // Проблемы истории и археологии Украины. — Х., 2001.
17. *Сымонович Э. А.* Орнаментация черняховской керамики // МИА. — 1964. — № 116.
18. *Магомедов Б. В.* Черняховская культура. Проблема этноса. — Lublin, 2001.
19. *Гороховский Е. А.* Хронология черняховских могильников Лесостепной Украины // Труды V МКАС. — К., 1988. — Т. 4.
20. *Гороховский Е. А.* Хронология пряжек черняховской культуры // Позднейшие судьбы черняховской культуры. — Каменец-Подольский, 1981.
21. *Seaby H. A.* Roman silver coins. — London, 1968 (1969). — Vol. 2 (3).
22. *Магомедов Б., Левада М.* Оружие черняховской культуры // МАИЭТ. — 1996. — Вып. 5.
23. *Gaitzsch W.* Römische Werkzeuge. — Stuttgart, 1978.
24. *Сазанов А. В.* О хронологии Боспора ранневизантийского времени // СА. — 1989. — № 4.
25. *Амброз А. К.* Фибулы юга Европейской части СССР // САИ. — М., 1966. — Вып. Д1–30.

### Summary

#### *M. Liubichev. Shlyah-2 and Halimonovka on Mzha-river, the Settlements of Chernyavov Culture*

In 2001–2002, the Slavonic Archaeological Expedition of Kharkov's National University excavated Shlyah-2 and Halimonovka (Valki County, Kharkov region), the settlements of Chernyavov Culture. Both settlements are situated on black earth slopes of a water-supplied gully.

In Halimonovka, two dwellings were researched. All of the pottery discovered there were wheel-made and could be classified as cooking ware (pots), coarse ware (bowls, vessels, pitchers, cups) and transport/storage ware (amphorae and pithos). Amphora fragments belong to light-clay amphora type F. Clay bead, fragment of glass beaker type (Eggers 230), bronze fibula type B3e (by Gorohovski), bronze buckle type G (by Gorohovski), iron arrow head, iron knives, awls and nails were found during the excavation and Denarius of Marcus Aurelius and Commodus were found at surface level.

In Shlyah-2 all of the ceramics also wheel made. Fragments of amphorae type F and E, type Delakeu (Zeest 100), different types of spindle whorls, loom-weights, spiral drill, blank for fibula of «military» type and a glass bead were found.

Dating for Shlyah-2 is proposed as second half of IV — beginning of V centuries. Halimonovka should be dated as the end of IV — beginning of V centuries. Both are late settlements of Chernyavov Culture of a C3–D1 of European Chronology.

