

М.В. Любичев

ХРОНОЛОГІЯ ПОСЕЛЕНЬ ЧЕРНЯХІВСЬКОЇ КУЛЬТУРИ В ЛІСОСТЕПУ МІЖ ДНІПРОМ ТА СІВЕРСЬКИМ ДІНЦЕМ



Знахідки з шарів і «умовно закритих» комплексів із поселень черняхівської культури дніпро-донецького лісостепу поділено на хроноіндикатори першого рівня та другого, що дозволило визначити час побутування пам'яток.

К л ю ч о в і с л о в а: черняхівська культура, дніпро-донецький лісостеп, поселення, хроноіндикатори.

Поселення як один з видів археологічних джерел є негативною добіркою через відомі обставини і цим принципово різняться від поховань і скарбів (Eggers 2006, S. 267). Ця специфіка поселень відображається, в першу чергу, на ролі їхніх матеріалів у побудові хронології. Відомо, що відносна та абсолютна хронологія базується на закритих комплексах поховань. Матеріали поселень є другорядними, оскільки датуючі знахідки трапляються в змішаному контексті, тож повинні бути під «контролем» закритих комплексів могильників (Lutz 2010, S. 26). Особливу вагу на поселеннях мають знахідки датуючих матеріалів у ямах і напівземлянках. Такі комплекси можна вважати умовно закритими (Обломский 1991, с. 9). Складніше з залишками наземних глинобитних будівель у шарі чорнозему: в простір між шматками випаленої глини хроноіндикатори могли потрапити механічно в процесі оранки.

Передуючі черняхівській культурі в області дніпро-донецького лісостепу пізньозарубинецько-ранньокиївські пам'ятки (приблизно кінця — середини III ст.) та горизонту Боромля (близько середини III — початку IV ст.) не мають закритих комплексів з наборами хроноіндикаторів і репрезентовані лише поселеннями. За нечисленними датуючими речами неможливо визначити час існування кожної пам'ятки, її можна лише співвіднести з хронологічним етапом у цілому (Обломский, Терпиловский 1991, с. 13).

У черняхівській культурі є і поселення з умовно закритими комплексами, і могильники з закритими, що дозволило, спираючись на

центральноевропейські хронологічні системи римського часу — початку доби Великого переселення народів (Eggers 1955; Godłowski 1970; Tejral 1986; 1992; 1997), побудувати систему відносної та абсолютної її хронології (Гороховский 1988; Шаров 1992; Гей, Бажан 1997 та ін.). Наявність багатьох закритих комплексів, об'єднаних у систему, дозволяє «контролювати» хроноіндикатори з поселень, особливо тоді, коли могильник відноситься до конкретного поселення.

Цю публікацію присвячено огляду та систематизації хроноіндикаторів, що походять з черняхівських поселень регіону. Застосовано термін, який використовується винятково для закритих комплексів, — «хроноіндикатор першого рівня», що позначає речі, які побували відносно короткий відрізок часу та мають вихід на достатньо тверді фіксовані дати (Шаров 1992, с. 163). Він дозволяє виділити на поселенні групу датуючих знахідок: фібули, пряжки, фрагменти скляного посуду та кістяні гребінці. До хроноіндикаторів другого рівня — з широким датуванням — належать фрагменти амфор і намистини (табл. 1—3).

При датуванні деяких поселень пізньоримського часу регіону слід звертати увагу, що вони, зазвичай, мають два горизонти: черняхівські селища перекривають поселення горизонту Боромля, для яких характерні виключно напівземлянки, перевага ліпної та наявність черняхівської кружальної кераміки, наявність світлоглиняних амфор Шелов D, фібул Альмгрен 157 і групи VII O. Альмгрена (Любичев 2008; 2008а; 2010). До таких відносяться Піщане, Боромля 2, Гочево 3 і 4, Огульці, Мамрої 2, Війтенки 1 (ділянка А) та Головіно 1. Знахідки амфор Шелов D у закритих комплексах Барба-

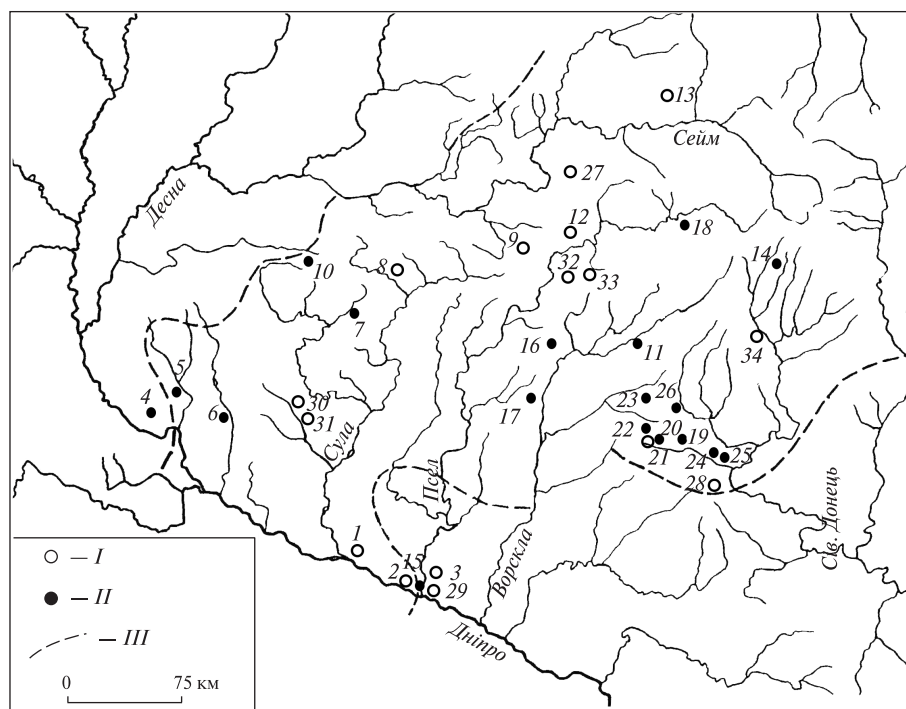


Рис. 1. Карта поселень черняхівської культури дніпро-донецького лісостепу з датуєчими матеріалами: I — Новолипівське; 2 — Максимівка; 3 — Радущівка; 4 — Єрківці; 5 — Хлопків 1; 6 — Соснова; 7 — Артюхівка; 8 — Беседівка; 9 — Косовщина; 10 — Вознесенське 1; 11 — Головчино; 12 — Пішане; 13 — Колосівка; 14 — Хохлово 2; 15 — Дмитрівка 3; 16 — Боромля 2; 17 — Мамрої 2; 18 — Гочево 3 і 4; 19 — Огульці; 20 — Шлях 2; 21 — Халимонівка; 22 — Війтенки 1; 23 — Лозова 2; 24 — Колісники; 25 — Тимченки; 26 — Пересічна; 27 — Снагость 2; 28 — Новоберецьке; 29 — Барбара; 30 — Грабарівка; 31 — Давидівка; 32 — Великий Бобрик; 33 — Краснопілля 1; 34 — Головино 1. Умовні позначки: I — лише зі знахідками амфор; II — з хроноіндикаторами першого рівня та амфорами; III — кордон степу та лісостепу

рікума (Градешка, курган 7 — амфора поряд з фібулою Амброз 15-III/1 і пряжкою типу Варпелєв: Васильєв 2002, с. 133) і датування амфор Шелов D другою половиною III—IV ст. (Абрамов 1993, с. 8, 49—50), IV — початком V ст. (Кропотов 1998, с. 131) дозволяють стверджувати про період співіснування амфор Шелов D і F (Васильєв 2002, с. 133). На користь того свідчать і матеріали житла 2 поселення Рідний Край 3 (Башкатов, Дегтярь, Любичев 1997, табл. V, 13, 15; Обломский 1999, с. 26, рис. 5, 11, 12). У Головіно 1 знайдено фрагменти амфор Шелов D і F (Обломский 2001—2002, рис. 12, 11—13; 22, 15).

На декількох поселеннях (рис. 1) відомі лише фрагменти амфор з шару та умовно закритих комплексів. У Максимівці та Новолипівському, відповідно, в споруді 1 (Костюченко 1959, с. 17) і споруді 2 розкопу 1 (Махно 1957, с. 7—8) знайдено фрагменти світлоглиняних амфор. Уламки подібних, зокрема Шелов D, а також частина червоноглиняної амфори Зеєст 100 (Делакеу) походять із Радущівки (Абашина, Обломский, Терпиловський 1999, с. 89—90). Горло світлоглиняної та ціла амфора Шелов D знайдені в шарі

під завалом наземної будівлі у Беседівці (Махно 1955, с. 82, рис. 5, 9). Фрагменти світлоглиняних амфор знайдені на поселеннях Косовщина 1 (Журко 1990а, с. 70; 1994, с. 210), Великий Бобрик (Журко 1990а, с. 72), Краснопілля 1 (Журко 1990а, с. 71; 1994, с. 212—213), Барбара (Башкатов 2008, с. 46; 2008а, рис. 4, 17—20, 23) і Савченків Яр (Терпиловський 2010, с. 80).

З Грабарівки 1 і Давидівки походять фрагменти світло- та червоноглиняних амфор (Любичев 1998, с. 13, 15). У Халимонівці знайдено фрагмент нижньої частини світлоглиняної амфори типу Шелов E і фрагмент червоноглиняної типу Зеєст 100 (Делакеу) (Любичев 2004, с. 284, рис. 6, 23). У Новоберецькому фрагменти амфор Шелов F походять з шурфів 2—4, 7 і 8 (Любичев, Мызгин, Варачева 2008, рис. 323), розкопу 1 (Любичев, Мызгин, Варачева 2009, рис. 254, 4—7; 2010, рис. 238). У Снагості 2 також знайдено фрагменти подібних амфор (Сымонович, Сокол 1978).

У Пішаному частини амфор походять не тільки з шару — фрагменти червоноглиняної широкогорлої амфори та вінця вузькогорлої

світлоглиняної (Журко 1990, рис. 23; 43, 10), але й з умовно закритих комплексів: верхня частина світлоглиняної вузькогорлої амфори з житла 1 (Журко 1990а, с. 11, 17, рис. 49; 1994, с. 216), горло вузької світлоглиняної амфори зі споруди 4 (Журко 1990а, с. 13, рис. 59), нижня частина амфори Шелов F із житла 5 (Журко 1990а, с. 14, рис. 63, 5; 1994, рис. 8, 5). Амфора, знайдена поблизу розвалу наземного глинобитного житла, визначена як тип Шелов D, на підставі чого поселення віднесено до ранньої фази черняхівської культури в регіоні (Обломський 2002, с. 42). Але ця амфора не є типовим зразком «танаїських» з яйцеподібним тулубом на невеликій ніжці та чітким переходом до вузького горла. Найвірогідніше, перед нами — пізній варіант амфори Шелов D з нестійкою морфологією: корпус набув біконічних рис, зникла чітка межа між горлом і плечем¹.

Ця амфора стоїть ближче до посуду з могили 20 і склепу 21 могильника Дружне (Юрочкин, Труфанов 2007, с. 362—366, рис. 4), поховань 16 і 86 черняхівського могильника Оселівка (Никитина 1988, табл. 10, 3; 48, 5), поховання 7 могильника Градешка (Васильев 2002, с. 133). Еволюційний ряд від цих амфор веде до посуду варіанту 1 типу Шелов F, що датується першою половиною — серединою IV ст. (Кропотов 1998, с. 129, рис. 1, 1—3; с. 131). За хронологією могильників Центрального та Південно-Західного Криму комплекси з Дружного відносяться до фази II — підфази IIIа і датуються в межах близько 260/270—310/320 рр. (Юрочкин, Труфанов 2007, с. 362—366, рис. 4). Амфора з поховання 86 Оселівки була разом зі скляним келихом типу Варпелев-Сакрау першої половини — другої чверті IV ст. (Rau 1972, S. 128—129, 167, Fig. 15). Все це дозволяє відносити амфору з житла 1 Піщаного до часу не раніше IV ст., найвірогідніше — до першої його чверті.

Із шару та умовно закритих комплексів низки поселень походять *хроноіндикатори першого рівня*, іноді з фрагментами амфор (табл. 1—3). У Єрківцях по одній двочленній підв'язній фібулі знайдено в печі 1 розкопу 1 і напівземлянці розкопу 4 (Даниленко, Столяр 1952, с. 227—228). У споруді 1 Соснової виявлено фрагмент скляного келиха типу Straume VII (Гавритухин 2007, с. 11, рис. 8, 5). З шару поселення Головчино походить фрагмент скляного келиха ва-

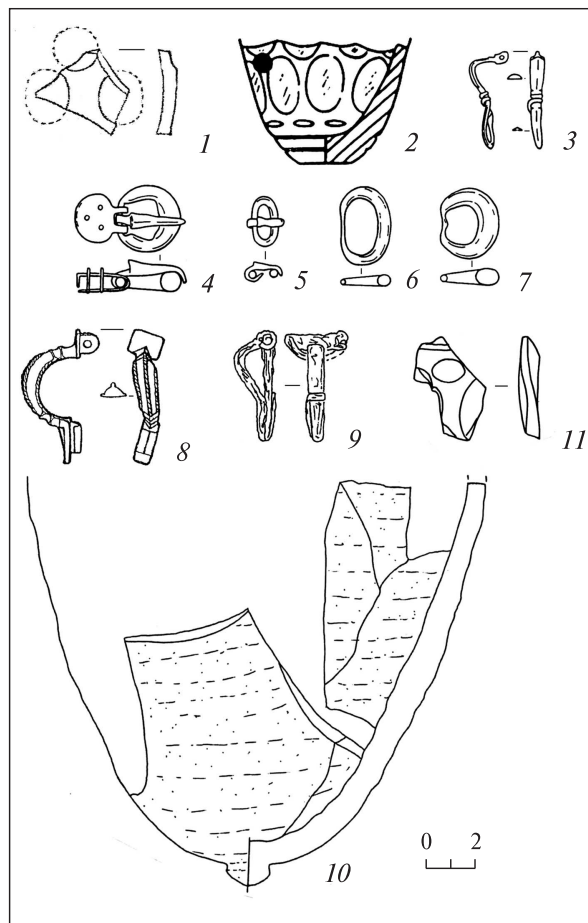


Рис. 2. Хроноіндикатори з черняхівських поселень: 1—7 — Хлопків 1 (за: Баран, Некрасова 1983; Некрасова 1988); 8—10 — Лозова 2 (за: Сकिрда 2000); 11 — Тимченки (за: Любичев 1998). 1, 2, 11 — скло; 3—9 — бронза; 10 — глина

ріанту Сетвердт серії Сетвердт типу Лугі (там само, с. 16, рис. 6, 13).

У Хлопкові 1 залізна рамка пряжки серії Гороховський В (рис. 2, 6) походить з ями 9 (за публікацією — яма 4: Некрасова 1988, рис. 7; 8). У шарі знайдено дві бронзові підв'язні фібули, одна з яких може бути віднесена до серії Б3б (рис. 2, 3), срібна пряжка серії Гороховський Г3б (рис. 2, 4), рамка подібної бронзової пряжки (рис. 2, 7), бронзова пряжка Гороховський Ж2а (рис. 2, 5) (Баран, Некрасова 1982, рис. 14, 2; Некрасова 1988, рис. 7, 5, 7, 9). Фрагмент скляного келиха з овальними та круглими фасетками (рис. 2, 1) може бути віднесений до серії 1В Straume (Straume 1987, Taf. 3, 92, 25, 61). Нижня частина скляного келиха (рис. 2, 2; Некрасова 1988, рис. 7, 4) належить посудині особливого варіанту серії Козлукко типу Хегом (Гавритухин 2007, с. 16). Амфори репрезентовані посудинами Шелов F (зокрема з діпінті), а також червоноглиняними з шару, ям і споруд (Баран, Некрасова 1982, с. 4—5; 1983, с. 2, 6, 9, 13; табл. XV, 8).

¹ Висловлюю щире подяку за консультацію ст. наук. співр. археологічних фондів Національного музею історії України С.В. Діденко.

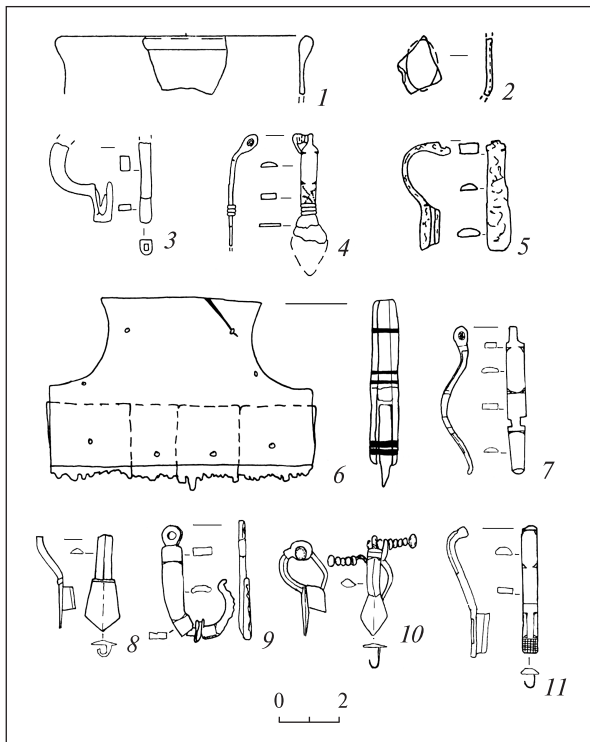


Рис. 3. Поселення Війтенки 1. Хроноіндикатори з ділянки А: 1–10 — культурний шар; 11 — вогнище 1 (за: Любичев, Мызгин, Варачева 2006; 2007). 1, 2 — скло; 3, 4, 7–11 — бронза; 5 — залізо; 6 — кістка

З ями 3 в Колосівці походить бронзова пряжка серії В (Кропоткін, Обломський 1991, рис. 4, 4). У Хохлово 2 з умовно закритого комплексу відомі лише фрагменти амфор Шелов F, у шарі знайдено рамку залізної пряжки та частину ніжки подібної амфори (там само, рис. 4, 5; Обломський 2002, рис. 57, 11, 22). Зазначимо, що хроноіндикатори з поверхні тут відзначаються значно більшим розмаїттям (там само, рис. 57, 1, 9, 10, 15, 16, 19–21). З поселення пізньоримського часу Дмитрівка 3 походять, зокрема, підв'язні та «війські» фібули декількох типів, фрагменти світлоглиняних амфор, частина бронзового люстерка та залізний черешковий наконечник стріли (Башкатов 2010, с. 14; Башкатов, Шита 2010, с. 149, рис. 2). З розвалу глинобитної наземної споруди 1 Артюхівки відома мала двочленна «війська» фібула з прямою ніжкою (Горюнов, Усова 1974, с. 17, рис. 98; Романова 1989, с. 59), близька до типу Schulze 48 (Schulze 1977, Taf. 4, 48).

Зі споруди 2 в Боромлі 2, що належить до другого періоду існування поселення, походить бронзова підв'язна фібула серії Б2д (Некрасова 2006, рис. 27, 3). У будівлі 1–2 селища Мамрої 2 знайдено фібулу серії Б2а (Петрен-

ко 1982, табл. XIV, 17, с. 14; Обломський 2002, рис. 59). У напівземлянці 8 селища Гочево 3 виявлено фрагмент багаточастинного кістяного гребеня Нікітіна I,2a (Обломський 2002, с. 33, рис. 28, 12; Никитина 2008, с. 203, рис. 16), а з льоху наземної глинобитної споруди 1a Гочево 4 походить бронзова пластинчаста фібула Амброз 21, 16б (Обломський 2002, рис. 28, 18). У шарі Огульців знайдено залізну підв'язну фібулу серії Б2б, фрагменти амфор Шелов D і F (Любичев, Мызгин, Варачева 2008, рис. 287; 290, 2). У шарі поселення Шлях 2, де зафіксовано дисперсію глиняної обмазки, знайдені бронзові фібула Б3е і пряжка В2б, фрагмент скляного келиха групи Eggers 230 (Eggers 1951, Taf. 16, 230), фрагменти амфор Шелов F (Любичев 2005, с. 279, рис. 5, 14–16). З розвалу наземної глинобитної споруди 1 в Колісниках походить мала «війська» фібула, близька до Schulze 48 (Schulze 1977, Taf. 4, 48), Амброз 17,1,1,6 (Амброз 1966, с. 70) або Петраускас тип 2 (Петраускас 2010, с. 195). Уламки світлоглиняних амфор дуже невиразні (Обломський 2002, с. 43), але деякі можна віднести до типу Шелов F (Любичев 2007, с. 220–221, рис. 13, 1, 4).

У шарі Тимченків знайдено фрагмент скляного келиха (рис. 2, 11), що, можливо, належить до серії VIIВ Straume (Straume 1987, Taf. 7, 65, 1, 53). З Пересічного походять бронзова фібула серії Б3е та кістяний гребінь Нікітіна III,1 (Луцкевич 1948, табл. 1, 1, 5). У ямі 4 Лозової 2 виявлено дериват бронзової фібули Альмгрен 188 (Almgren 1923, Taf. VIII, 188), що має прямокутний щиток на голівці, трикутну в перетині спинку, прикрашену перекрученими дротинками, та прямокутну масивну рельєфну ніжку (рис. 2, 8; Скирда 2000, рис. 2). Фібула відноситься до щиткових типу 2 варіанту 1, за Петраускасом—Синицею (Петраускас, Синица 2010, с. 248–251). Щиткові фібули з'явилися наприкінці ступеню С2 — на початку С3 і побутували до кінця культури (там само, с. 251). З ями 9 походить залізна фібула серії Б3 (рис. 2, 9; Скирда 2002, рис. 1, 1). У шарі знайдено фрагмент світлоглиняної амфори зі сферичним виступом на денці (рис. 2, 10). Цей досить рідкісний для черняхівських поселень зразок амфори відноситься до варіанту 1, за Сазановим, амфор типу Шелов Е (Сазанов 1993).

На ділянці А поселення Війтенки 1, біля вогнища 1, що було складовою наземної глинобитної споруди, знайдено бронзову «війську» фібулу, близьку до Schulze 48 (рис. 3, 11). Зі споруди 2/1, що перекривала споруду 2/2 (напівземлянку), яка відноситься до горизонту

Боромля, походить залізна фібула серії Б3а, а з шару — фрагменти світлоглиняних амфор (зокрема з діпінті), підв'язні бронзові фібули серій Б2б, Б2а, Б3а, Б3б, Б3е (рис. 3, 7, 9; 4, 1, 6—8) і з ромбічною ніжкою (рис. 3, 4), залізні серій Б3а, Б3б, Б3е, «воїнські» залізна (рис. 3, 5) і бронзові: близька до Schulze 48 (рис. 3, 8) з трапецієподібною ніжкою, мініатюрна з ромбічною ніжкою, що нагадує Schulze 207 (рис. 3, 10). Тут знайдено також Bügelknopffibel: без верхньої частини (рис. 3, 3) і зразок з масивною спинкою, «рослинним» викарбуваним орнаментом, прямокутною ніжкою та напівсферичним виступом (кнопкою) з викарбуваними лініями (рис. 4, 2). Ця фібула не має аналогій у класифікації Е. Майера (Meyer 1960). Залізні пряжки відносяться до серій А, Б, Г2в, Д1в, В1а, В1б, Б3б, а кістяний гребінець з плоскою голівкою та вигнутими плечиками близький до типу Нікітіна П2 (рис. 3, 6). Знайдено фрагменти скляного посуду: групи Eggers 230 (рис. 4, 3), тонкостінного з овальними фасетками (рис. 3, 2), з відігнутими вінцями (рис. 3, 1) і вкритих орнаментом «зі стільників» (рис. 4, 4).

На ділянці В поселення поки що відкрито два умовно закриті комплекси. З каркасної споруди 1 походять: а) нижня частина скляного келиха з орнаментом «зі стільників» та округлим

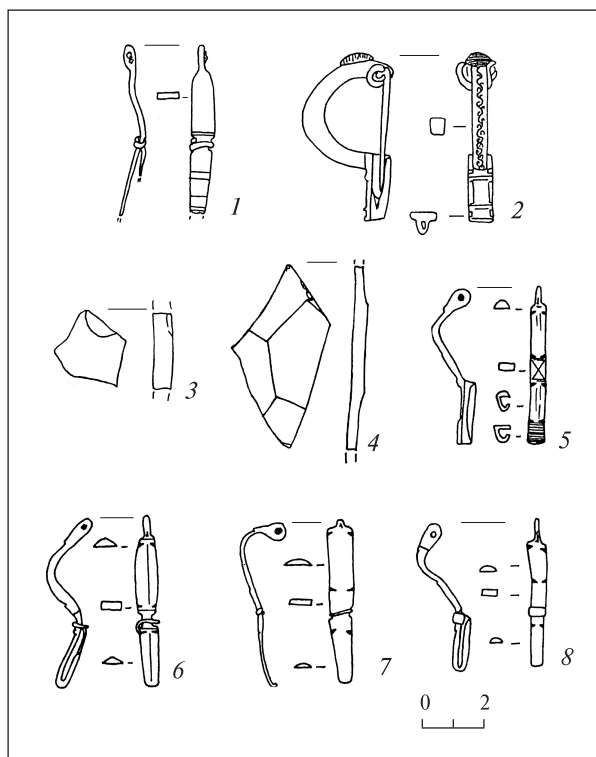


Рис. 4. Поселення Війтенки 1. Хроноіндикатори з ділянки А, культурний шар (за: Любичев, Мызгин, Варачева 2010). 1, 2, 5—8 — бронза; 3, 4 — скло

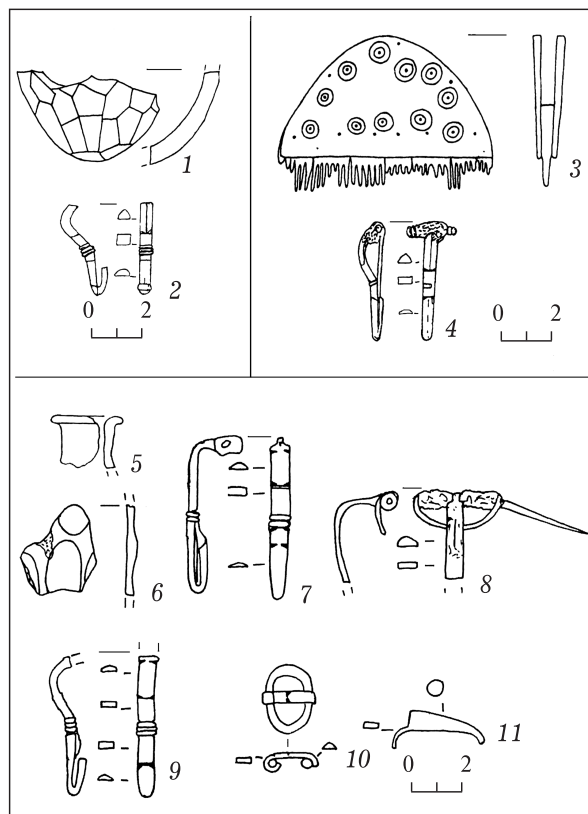


Рис. 5. Поселення Війтенки 1. Хроноіндикатори з ділянки В: 1, 2 — каркасна споруда 1; 3, 4 — напівземлянка 1; 5—11 — культурний шар (за: Любичев 2006; Любичев, Мызгин, Варачева 2006). 1, 5, 6 — скло; 2, 4, 7, 9—11 — бронза; 3 — кістка; 8 — залізо

дном (рис. 5, 1), який близький за орнаментациєю, але не за профілем денця до келихів типу Лугі (Кенігсбрух) серії Лугі (Гавритухин 1999, с. 52, рис. 7, 22) або варіанту Тиргшор 179 (Rau 1972, S. 136, 167); б) частина бронзової фібули серії Б1б (рис. 5, 2). У напівземлянці 1 знайдено кістяний гребінь типу Нікітіна I,1 і бронзову фібулу серії Б2в (рис. 5, 3, 4). З шару ділянки походять фрагменти світлоглиняних амфор (зокрема з діпінті), бронзові та залізні фібули серій Б2 і Б3 (рис. 5, 7—9), «воїнська» фібула, близька до Schulze 152, а також бронзові пряжки серії Ж2а (рис. 5, 10), язички-«хоботи» від пряжок (рис. 5, 11), фрагменти скляного келиха з овальними фасетками (рис. 5, 6), верхня частина бальзамарія (рис. 5, 5), денце скляної посудини, ймовірно, групи Eggers 227—229 (Eggers 1951, Taf. 16, 227—229).

Наведений матеріал (табл. 1—3) свідчить, що хроноіндикатори першого рівня на поселеннях зводяться до груп, які характерні для фаз розвитку черняхівських могильників українського лісостепу в системі Є.Л. Гороховського (Гороховский 1988, с. 44—45), а саме:

Таблиця 1. Хроноіндикатори з поселень черняхівської культури дніпро-донецького лісостепу

Поселення	Локалізація	Умовно закриті комплекси				
		хроноіндикатори першого рівня				амфори
		фібули	пряжки	скляний посуд	кіст. гребені	
Єрківці	р. 1, піч 1	підв'язна				розвал, з діпінті
Соснова	р. 4, напів-земл. буд. 1	підв'язна		стінка келиха типу VIIA Straume		світло- та червоноглин.
Воскресенське 1						
Головчино						
Хлопків 1	житл. 1					фр-т горла типу F
	р. 1, ділянка 3					
	р.1, напів-земл. 2					
	буд. 3					фр-т
	яма 3					фр-т
	траншея 3					
	яма 6					світлоглин.
Хлопків 1	траншея 4					
	яма 9		зал., Гороховський В			
	яма 10					
	яма 12					фр-т горла червоноглин.
	яма 26					фр-т ручки світлоглин.
	р. 2, траншея 7					
	розвал обмазки у кв. 36Д					частина горла Шелов F
	житло 4			фр-т тонкост., тип ?		
Піщане	житло 1					верхня частина особливої форми Шелов D

Шар					Джерело
хроноіндикатори першого рівня				амфори	
фібули	пряжки	скляний посуд	кіст. гребені		
зал. та бронз.		фр-т скл. келиха вар. Сетвердт серії Сетвердт типу Лугі	фр-т	світлоглин.	<i>Даниленко, Столяр 1952</i> <i>Там само</i> <i>Гавритухин 2007</i> <i>Терпиловський 2010</i> <i>Гавритухин 2007</i> <i>Некрасова 1988</i> <i>Баран, Некрасова 1982; Некрасова 1988</i>
2 бр. підв'язні, 1 — Гороховський Б3б	рамка бр. Гороховський Б + Ж2а	фр-т келиха Straume IB		частина типу F з діпінті	<i>Баран, Некрасова 1982</i> <i>Баран, Некрасова 1982</i> <i>Баран, Некрасова 1982</i> <i>Баран, Некрасова 1983</i> <i>Баран, Некрасова 1983</i>
	срібна, Гороховський Г3б	фр-т дна келиха вар. серії Козлувко типу Хегом		світло- й червоноглин.	<i>Баран, Некрасова 1983</i> <i>Некрасова 1988</i>
				світлоглин.	<i>Баран, Некрасова 1983</i> <i>Баран, Некрасова 1983</i> <i>Баран, Некрасова 1983</i> <i>Некрасова 1988; Гавритухин 2007</i> <i>Баран, Некрасова 1983</i> <i>Баран, Некрасова 1983</i>
				фр-ти червоноглин. широкогорл. і вінця вузькогорл. світлоглин.	<i>Журко 1994</i>

Поселення	Локалізація	Умовно закриті комплекси				
		хроноіндикатори першого рівня				амфори
		фібули	пряжки	скляний посуд	кіст. гребені	
Піщане	споруда 4 житло 5					горло вузько-горл. світлоглин. нижня частина Шелов F
Колосівка	яма 2		бр. , Гороховський В			
Хохлово 2	яма 1					частина ніжки Шелов F
	будівля 1					частина горла Шелов F
Дмитрівка 3						
Артюхівка	житло 1	«воїнська», Schulze 48/50				
Боромля 2	споруда 5 (період 2) споруда 8 (період 2) споруда 2(період 3)	бр. Б2д				світлоглин. ручка амф.
Мамрої 2	споруда 1—2	бр. Б2а				
Гочево 3	напівземл. 8				фр-т, Нікітіна I,2а	
Гочево 4	споруда 1а	бр., Амброз 21, 16б				
Огульці						
Шлях 2						
Колісники	житло 1	«воїнська», Амброз 17,1,1,6				світлоглин. D?
Тимченки						
Пересічна						
Лозова 2	яма 4 яма 9	бр. дери-ват, А.188 зал., Б3				

Шар					Джерело
хроноіндикатори першого рівня				амфори	
фібули	пряжки	скляний посуд	кіст. гребені		
підв'язні та «воїнські»	зал. рамка			частина ніжки світлоглин. Шелов F	<i>Журко 1990</i> <i>Журко 1994</i> <i>Кропоткін, Обломський 1991</i> <i>Кропоткін, Обломський 1991; Обломський 2002</i> <i>Обломський 2002</i>
				світлоглин.	<i>Башкатов 2008; 2010; Башкатов, Шита 2010</i> <i>Горюнов, Усова 1974; Романова 1989</i> <i>Некрасова 2006</i> <i>Некрасова 2006</i> <i>Некрасова 2006</i>
					<i>Петренко 1983; Обломський 2002</i> <i>Обломський 2002</i> <i>Обломський 2002</i>
зал., Б2б	бронз., В2б	фр-т, Eggers 230		світлоглин. типів D, F	<i>Любичев, Мызгин, Варачева 2008</i>
Б3е				світлоглин., тип F	<i>Любичев 2005</i>
				світлоглин., тип F	<i>Любичев 2007</i>
Б3е		фр-т, Straume VIIВ ?	Нікітіна ШІВ1	світлоглин., тип F	<i>Любичев 2007</i> <i>Луцкевич 1948</i> <i>Скирда 2000</i>
				частина світло- глин. E	<i>Скирда 2002</i>

Таблиця 2. Війтенки 1. Хроноіндикатори з шару поселення

Ділянка поселення	Умовно закр. комплекс	Хроноіндикатори					Джерело
		фібули	пряжки	кіст. гребені	скляний посуд	амфори	
А	вогнище 1	«воїнська», Schulze 48					<i>Любичев, Мызгин, Варачева 2005</i> <i>Любичев 2008a</i> <i>Любичев 2006; Шульцце, Любичев 2009</i> <i>Любичев 2006; Шульцце, Любичев 2009</i>
В	споруда 2/1 каркасна споруда 1	зал., Б3а фр-т бр. Б1б			фр-т, тип Лугі, серія Лугі		
	напівземл. 1	бр. Б2в		Нікітіна I,1			

Таблиця 3. Війтенки 1. Хроноіндикатори з умовно закритих комплексів поселення

Ділянка поселення	Розкопи 2004—2007 рр.	Фібули			Пряжки	Кіст. гребені	Скляний посуд	Амфори	Джерело
		підв'язні	«воїнські»	Bügelknopffibel					
А	розкоп І	зал., Б2б, Б3е; бронз., Б2д; Б2е; Б2а; Б3е	Schulze 51; з трапечієпод. ніжкою; з ромбіч. ніжкою		зал., В1б, В2б, Б3б, В2		зокрема фр-ти групи Еггерс 230		<i>Любичев, Мызгин, Варачева 2005</i>
	траншея 1 (2005)	бронз., Б3е				Нікітіна II/2		<i>Там само</i>	
	траншея 2 (2005)	зал., Б3е						<i>Там само</i>	
	парц. А	бронз., Б2б	залізна «воїнська», Schulze 48	нижня частина Bügelknopffibel			фр-ти тонкостін. з овалнь фасеткою та тонкостін.	світлоглин.	<i>Любичев, Мызгин, Варачева 2007</i>
	парц. D, Е							світлоглин.	<i>Любичев, Мызгин, Варачева 2008</i>
	парц. F	Б3е		зі сферич. виступом на голівці				<i>Любичев, Мызгин, Варачева 2009</i>	
	парц. С	2 — Б2б; Б2а; Б3б					фр-т тонкостін. з орнаментом «зі стільників»	світлоглин.	<i>Любичев, Мызгин, Варачева 2010</i>
В	розкоп 1	Б2б, Б3б, Б3в	Schulze 152		з язичком-«хоботом»		зокрема фр-ти групи Еггерс 230; фр-т дна посудини групи Еггерс 226—229		<i>Любичев 2004; Любичев, Мызгин, Варачева 2005</i>

1) скляний посуд: а) група Eggers 237 або Straume VII (фаза 4); б) група Eggers 230 або Straume Ia, Ib (фази 3, 4); в) тонкостінний дзвоноподібний; г) можливо, Eggers 226—229 (фази 3, 4);

2) фібули: а) бронзові та залізні підв'язні серій Б2 (фази 3—5) і Б3 (фази 4, 5), менше Б1 (фази 2, 3, 5); б) «воїнські», близькі до Schulze 48 (фази 3, 4), 50 і 51 (фаза 3), 152 (фаза 4) або подібні до Schulze 207 (фаза 5); в) пластинчасті Амброз 21 1 бб (фаза 4); г) щиткова як дериват А.188; д) *Vügelknopffibel* (від фази 3);

3) пряжки серій Б (фаза 3), В (фази 3—5), Ж (фаза 5), Г (фази 3, 4), зокрема з язичком-«хоботом»;

4) кістяні гребені Нікітіна I,1 (фази 3, 4), I,2a (фаза 4), II,2 (фаза 3), III,1 (фаза 4).

Як бачимо, хроноіндикатори з поселень відносяться до фаз 3—5, найбільше — до фази 4. З дериватом фібули А.188 пов'язана амфора Шелов Е1, що відноситься до кінця IV — початку V ст.

На прилеглому до поселення Війтенки 1 могильнику виділено дві фази розвитку (Шульцце, Любичев в печаті), які відповідають фазам 4 і 5 Є.Л. Гороховського (Гороховский 1988, с. 44—45), періодам 4 і 5 в системі О.О. Гей—І.А. Бажана (Гей, Бажан 1997, с. 43—45, табл. 69; 70) або ступеням С3/D1 і D1 системи Я. Тейрала (Tejral 1986, S. 185—187, 196—198; 1992, S. 235—238; 1997, S. 323—324, 331—334, Abb. 1, 18—21; 2, 16, 19—23; 3, 1, 5; 9). Виділені для кожної фази хроноіндикатори першого рівня (фібули серій Б1, Б2, Б3, *Vügelknopffibel*, пряжки серії В, Г, кістяні гребені Нікітіна I,1, дзвоноподібні келихи з тонкого скла, келихи групи Straume 1A, 1B) трапилися і на поселенні.

Усе це свідчить на користь того, що черняхівські поселення в регіоні з'явилися не раніше фази 3 (близько 330—380 рр.), однак їхня більшість, найвірогідніше, належить до фаз 4 (близько 350—400 рр.) і 5 (близько 370/380—410/420 рр.).

Абашина Н.С., Обломский А.М., Терпиловский Р.В. К вопросу о раннеславянских элементах культуры на черняховских памятниках Среднего Поднепровья // РА. — 1999. — № 4. — С. 78—97.

Абрамов А.П. Античные амфоры. Периодизация и хронология // Боспорский сборник. — М., 1993. — С. 4—135.

Амброз А.К. Фибулы юга европейской части СССР. — М., 1966 (САИ. — Вып. Д1-30).

Баран В.Д., Некрасова А.Н. Отчет о раскопках Среднеднепровской славяно-русской экспедицией черняховских поселений у с. Хлопков Барышевского района Киевской области в 1982 г. // НА ІА НАНУ. — 1982/26.

Баран В.Д., Некрасова А.Н. Отчет о раскопках Среднеднепровской славянской экспедицией поселения черняховской культуры у с. Хлопков (Хлопков 1) Барышевского р-на Киевской обл. в 1983 г. // НА ІА НАНУ. — 1983/35.

Башкатов Ю.Ю. Матеріали пізньоримського часу півдня Полтавської області // АЛІУ. — 2008. — № 1—2. — С. 45—49.

Башкатов Ю.Ю. Поселение позднеимского времени Барбара 1 на юге Среднего Поднепровья // The turbulent epoch. New materials from the Late Roman Period and the Migration Period. — Lublin, 2008a. — 2. — P. 7—20.

Башкатов Ю.Ю. Нові дослідження черняхівських пам'яток на півдні Середнього Подніпров'я // Черняхівська культура. Актуальні проблеми досліджень. — К., 2010. — С. 13—16.

Башкатов Ю.Ю., Дегтярь А.К., Любичев М.В. Селище позднеимского времени Родной Край 3 в бассейне Северского Донца // Древности. 1996. — Харьков, 1997. — С. 111—121.

Башкатов Ю.Ю., Шита Т.М. Нові дослідження пам'яток черняхівської культури на півдні Середнього Подніпров'я // Археологія Правобережної України. — К., 2010. — С. 146—151 (Археологія і давня історія України. — 2).

Васильев А.А. К вопросу о датировке узкогорлых светлоглиняных амфор позднеимского времени (типы D и F, по Шелову) // Археологія та етнологія Східної Європи: матеріали і дослідження. — Одеса, 2002. — 3. — С. 132—133.

Гавриутхин И.О. Хронологические индикаторы финала черняховской культуры // 100 лет черняховской культуре. — К., 1999. — С. 48—86.

Гавриутхин И.О. Финал черняховской культуры // Восточная Европа в середине I тыс. н. э. — М., 2007. — С. 9—24.

Гей О.А., Бажан И.А. Хронология эпохи «готских» походов (на территории Восточной Европы и Кавказа). — М., 1997.

Гороховский Е.Л. Хронология черняховских могильников лесостепной Украины // Труды V МКАС. — К., 1988. — Т. 4. — С. 34—46.

Горюнов Е.А., Усова Г.А. Отчет о работе Днепровского левобережного отряда ЛОИА АН СССР в 1974 г. // НА ІА НАНУ. — 1974/51.

Даниленко В.М., Столяр А.Д. Переяславська маршрутна експедиція // АП УРСР. — 1952. — 3. — С. 223—230.

Журко А.И. Отчет об археологических раскопках поселения черняховской культуры у с. Песчаное Сумского района Сумской области в 1990 г. // НА СДКМ.

Журко А.И. Некоторые итоги археологических исследований на Сумщине в 1986—1988 гг. // Питання археології Сумщини. — Суми, 1990а. — С. 69—73.

- Журко А.И. Памятники черняховской культуры в лесостепном Днепровском Левобережье // РА. — 1994. — № 4. — С. 207—218.
- Костюченко И.П. Отчет Максимовского отряда Древнерусской кременчугской экспедиции 1959 г. (раскопы II, III) // НА ІА НАНУ. — 1959/1—6.
- Кропоткін А.В., Обломський А.М. Про етнокультурну ситуацію у районі вододілу Дніпра та Дону в III—V ст. н. е. // Археологія. — 1991. — № 1. — С. 75—89.
- Кропотов В.В. Світлоглиняні вузькогорлі амфори «інкерманського» типу // Археологія. — 1998. — № 4. — С. 128—134.
- Луцкевич І. Матеріали до карти поширення пам'яток культури полів поховань на території Харківської області // Археологія. — 1948. — 2. — С. 164—178.
- Любичев М.В. Отчет об археологических исследованиях на территории Харьковской и Полтавской областей в 1998 г. // НА ІА НАНУ. — 1998/93.
- Любичев М.В. Отчет об исследованиях славянской археологической экспедиции Харьковского национального университета имени В.Н. Каразина в 2004 г. // НА ІА НАНУ. — 2004/38.
- Любичев М.В. Поселения черняховской культуры Шлях 2 и Халимоновка на Мже // Древности. — Харьков, 2005. — С. 276—287.
- Любичев М.В. О постройках на селище черняховской культуры Войтенки 1 (по раскопкам 2004—2005 годов) // АЛЛУ. — 2006. — 2. — С. 79—89.
- Любичев М.В. Черняховская культура бассейна Мжи (Северский Донец) по материалам поселений // Верхнедонской археологической сборник. — Липецк; СПб., 2007. — 3. — С. 219—236.
- Любичев М.В. Киево-черняховские контакты ступеней C1b-C2 на территории днепро-донецкой лесостепи в свете выделения «горизонта Боромля» // Germania-Sarmatia. Древности Центральной и Восточной Европы эпохи римского влияния и переселения народов. — Калининград, 2008. — С. 44—67.
- Любичев М.В. Об этнокультурных процессах позднеимского времени в зоне днепро-донецкой лесостепи (в свете исследований археологического комплекса Войтенки) // Лесная и лесостепная зоны Восточной Европы эпохи римских влияний и Великого переселения народов. — Тула, 2008а. — С. 257—290.
- Любичев М.В. Горизонт Боромля как область «праславянской» культурной провинции середины III — начала IV вв. (ступени C1b-C2) // Germania-Sarmatia. Древности Центральной и Восточной Европы эпохи римского влияния и переселения народов. — Калининград, 2010. — С. 101—129.
- Любичев М.В., Мызгин К.В., Варачева К.Г. Отчет о работе Германо-Славянской археологической экспедиции Харьковского национального университета имени В.Н. Каразина в 2005 году // НА ІА НАНУ. — 2005/156.
- Любичев М.В., Мызгин К.В., Варачева К.Г. Отчет о работе Германо-Славянской археологической экспедиции Харьковского национального университета имени В.Н. Каразина в 2006 году // НА ІА НАНУ. — 2006/70.
- Любичев М.В., Мызгин К.В., Варачева К.Г. Отчет о работе Германо-Славянской археологической экспедиции Харьковского национального университета имени В.Н. Каразина в 2007 году // НА ІА НАНУ. — 2007/137.
- Любичев М.В., Мызгин К.В., Варачева К.Г. Отчет о работе Германо-Славянской археологической экспедиции Харьковского национального университета имени В.Н. Каразина в 2008 году // НА ІА НАНУ. — 2008/92.
- Любичев М.В., Мызгин К.В., Варачева К.Г. Отчет о работе Германо-Славянской археологической экспедиции Харьковского национального университета имени В.Н. Каразина в 2009 году // НА ІА НАНУ. — 2009.
- Любичев М.В., Мызгин К.В., Варачева К.Г. Отчет о работе Германо-Славянской археологической экспедиции Харьковского национального университета имени В.Н. Каразина в 2010 году // НА ІА НАНУ. — 2010.
- Махно Є.В. Розкопки на поселеннях першої половини I тис. н. е. в верхній течії Сули // АП УРСР. — 1955. — 5. — С. 77—85.
- Махно Е.В. Отчет о раскопках на черняховском поселении у с. Ново-Липовское в 1957 г. // НА ІА НАНУ. — 1957/2.
- Некрасова Г.М. Поселення черняхівської культури Хлопків 1 // Археологія. — 1988. — 62. — С. 70—79.
- Некрасова А.Н. Памятники черняховской культуры Днепровского Левобережья // Готы и Рим. — К., 2006. — С. 87—200.
- Никитина Г.Ф. Черняховская культура Поднепровья. — М., 2008.
- Обломский А.М. Этнические процессы на водоразделе Днепра и Дона в I—V вв. н. э. — М.; Сумы, 1991.
- Обломский А.М. О времени появления черняховского населения на территории Днепровского Левобережья // Сто лет черняховской культуре. — К., 1999. — С. 26—38.
- Обломский А.М. Новый черняховский памятник на территории России // Stratum plus. — 2001—2002. — 5. — С. 27—52.
- Обломский А.М. Днепровское лесостепное Левобережье в позднеимское и гуннское время. — М., 2002.
- Обломский А.М., Тертиловский Р.В. Среднее Поднепровье и Днепровское Левобережье в первые века нашей эры. — М., 1991.
- Петраускас О.В. Фібули «воїнського типу» черняхівської культури (за матеріалами пам'яток України) // Археологія Правобережної України. — К., 2010. — С. 191—207 (Археологія і давня історія України. — 2).

- Петраускас О.В., Сеница Е.В.* Фибулы «щиткового типа» черняховской культуры // *Germania-Sarmatia. Древности Центральной и Восточной Европы эпохи римского влияния и переселения народов.* — Калининград, 2010. — С. 243—263.
- Петренко Е.Н.* Отчет об исследованиях Черняховской экспедиции в 1982 г. // *НА ІА НАНУ.* — 1982/113.
- Романова Г.А.* Черняховские поселения у с. Артюховка // *Проблемы археологии Сумщины.* — Сумы, 1989. — С. 58—60.
- Сазанов А.В.* Поздние типы узкогорлых светлоглиняных амфор // *МАИЭТ.* — Симферополь, 1993. — 3. — С. 16—21.
- Сымонович Э.А., Сокол К.Ф.* Поселения черняховской культуры у с. Снагость в Посеймье // *АО 1977 г.* — М., 1978. — С. 88.
- Скирда В.В.* Дослідження нового селища черняхівської культури поблизу м. Богодухова // *АДУ 1999 р.* — К., 2000. — С. 148.
- Скирда В.В.* Розкопки поселення черняхівської культури // *АДУ 2001 р.* — К., 2002. — С. 242—243.
- Терпиловський Р.В.* Дослідження нових пам'яток черняхівської культури у межиріччі Удаю і Сули // *Черняхівська культура. Актуальні проблеми досліджень.* — К., 2010. — С. 79—83.
- Шаров О.В.* Хронология могильников Ружичанка, Косаново, Данчены и проблема датировки черняховской керамики // *Проблемы хронологии эпохи Латена и римского времени.* — СПб., 1992. — С. 158—207.
- Шульце Э., Любичев М.В.* Керамика черняховской культуры из участка «В» поселения Войтенки 1 (по раскопкам 2004—2006 годов) // *Древности.* — Харьков, 2009. — С. 218—236.
- Шульце Э., Любичев М.* Хронология могильника черняховской культуры Войтенки 1 (Восточная Украина) (по материалам раскопок 2005—2009 гг.) // *Лесная и лесостепная зоны Восточной Европы в эпохи римских влияний и Великого переселения народов.* — Тула, в печати.
- Юрочкин В.Ю., Труфанов А.А.* Хронология могильников центрального и юго-западного Крыма III—IV вв. н. э. // *Древняя Таврика.* — Симферополь, 2007. — С. 359—382.
- Almgren O.* Studien über Nordeuropäische Fibelformen der ersten nachchristlichen Jahrhunderte mit Berücksichtigung der provinzialrömischen und südrussischen Formen. — Leipzig, 1923 (Mannus-Bibliothek. — 32).
- Eggers H.J.* Der römische Import im Freien Germanien. — Hamburg, 1951.
- Eggers H.J.* Zur absoluten Chronologie der Römischen Kaiserzeit im Freien Germanien // *Jahrbuch des Römisch-Germanischen Zentralmuseums Mainz.* — 1955. — 2. — S. 196—252.
- Eggers H.J.* Einführung in die Vorgeschichte. — Berlin, 2006.
- Godłowski K.* The Chronology of the Late Roman and Early Migration Periods in Central Europe. — Kraków, 1970.
- Lutz L.H.* Die Insel in der Mitte. Bornholm im 2. — 4. Jahrhundert. Regionale und vergleichende Untersuchungen der jünger-kaiserzeitlichen Grabfunde. — Berlin, 2010 (Berliner Archäologische Forschungen. — 9).
- Meyer E.* Die Bügelknopffibel // *Arbeits- und Forschungsberichte zur Sächsischen Bodendenkmalpflege.* — Leipzig, 1960. — 8. — S. 216—349.
- Rau G.* Körpergräber mit Glasbeigaben des 4. nachchristlichen Jahrhundert im Oder-Weichsel-Raum // *Acta Praehistorica et Arcaeologica.* — 1972. — 3. — S. 109—170.
- Schulze M.* Die spätkaiserzeitlichen Armbrustfibeln mit festem Nadelhalter (Gruppe Almgren VI, 2). — Bonn, 1977 (Antiquitas. — 19).
- Straume E.* Gläser mit Facettenschliff aus skandinavischen Gräbern des 4. und 5. Jahrhunderts n. Chr. — Oslo, 1987.
- Tejral J.* Fremde Einflüsse und kulturelle Veränderungen nördlich der mittleren Donau zu Beginn der Völkerwanderungszeit // *Archaeologia Baltica.* — 1986. — VII. — S. 175—238.
- Tejral J.* Einige Bemerkungen zur Chronologie der Späten Römischen Kaiserzeit in Mitteleuropa // *Probleme der relativen und absoluten Chronologie ab Latenezeit bis zum Frühmittelalter.* — Kraków, 1992. — S. 227—248.
- Tejral J.* Neue Aspekte der frühvölkerwanderungszeitlichen Chronologie im Mitteldonaunraum // *Neue Beiträge zur Erforschung der Spätantike im mittleren Donaunraum.* — Brno, 1997. — S. 321—362.

Надійшла 31.05.2011

М.В. Любичев

ХРОНОЛОГИЯ ПОСЕЛЕНИЙ ЧЕРНЯХОВСКОЙ КУЛЬТУРЫ В ЛЕСОСТЕПИ МЕЖДУ ДНЕПРОМ И СЕВЕРСКИМ ДОНЦОМ

Относительная и абсолютная хронология строится на основе закрытых комплексов погребений. Наличие их в черняховской культуре, оформленных в хронологические системы, позволяет «контролировать» хроноиндикаторы из поселений. Датированные находки на черняховских поселениях в лесостепной зоне между Днестром и Северским Донцом (проанализировано 35 поселений) систематизированы в хроноиндикаторы первого уровня с твердой и до-

вольно узкой датировкой изделий (фибулы, стеклянные сосуды, пряжки и костяные гребни) и второго — с широкой датировкой (фрагменты амфор). Хроноиндикаторы первого уровня присутствуют в комплексах фаз 3–5 хронологии черняховских могильников украинской лесостепи в системе Е.Л. Гороховского, более всего — в фазе 4 (350–400 гг.). На могильнике, прилегающем к поселению Войтенки с большим количеством хроноиндикаторов, выделено две фазы (фазы 4 и 5, по Е.Л. Гороховскому, или ступени С3/D1 и D1, по Тейралу, периоды 4 и 5 в системе О.А. Гей—И.А. Бажана). Характерные для них хроноиндикаторы первого уровня встречены и на поселении.

Черняховские поселения в регионе появились не ранее фазы 3 (330–380 гг.), однако большинство их, вероятнее всего, относится к фазам 4 и 5 (370/380–410/420 гг.).

M.V. Lyubychew

CHRONOLOGY OF CHERNYACHIV CULTURE SETTLEMENTS IN THE FOREST-STEPPE ZONE BETWEEN THE DNIPRO AND THE SIVERSKYI DONETS RIVERS

The relative and absolute chronology is based on closed complexes of burials. Issued into chronological systems, they allow «controlling» the chronological indicators from the settlements. Dating finds from Chernyakhiv culture settlements in the forest-steppe area between the Dnipro and the Siverskyi Donets Rivers (35 settlements analyzed) are systematized into the first level chronological indicators with definite and quite narrow dating of the items (fibulae, glass vessels, buckles, and bone combs) and the second level ones (amphorae fragments). There are first level chronological indicators at complexes of the phases 3–5 in Ye.L. Horokhovskij's chronological system of Chernyakhiv culture burial grounds in Ukrainian forest-steppe zone, while most of them are in the phase 4 (350–400). There are two phases of development at the burial ground adjacent to Voitenky settlement with a considerable number of chronological indicators (phases 4 and 5, by Horokhovskij, or steps C3/D1 and D1 by Tejrал, or periods 4 and 5 in O.A. Hei and I.A. Bazhan's system). Chronological indicators peculiar for them are also found at the settlement.

Chernyakhiv culture settlements in the region appeared not earlier than the phase 3 (330–380), however, their majority most probably refer to the phases 4 and 5 (370/380–410/420).

А.В. Скиба

ФІБУЛИ З ДНІПРОВСЬКИХ СКАРБІВ VII ст.

Висвітлено проблеми типології, еволюції та поєднання фібул у скарбах, а також художньо-стилістичні паралелі між ними та іншими категоріями речей.

Ключові слова: раннє середньовіччя, слов'яни, скарби, фібули.

З-поміж слов'янських старожитностей початку раннього середньовіччя фібули мають чи не найбільшу історію дослідження, що налічує понад сторіччя. Та вони знову і знову привертають увагу дослідників. Мета статті — систематизувати фібули, що походять з дніпровських лісостепових скарбів VII ст., адже саме вони як єдині закриті комплекси, де є фібули, дозволяють простежити поєднання різних їхніх зразків і художньо-стилістичний та культурний контекст. Нині фібули відомі принаймні в 12 скарбах: з Мартинівки, Козіївки, Суджі, Колосково, Трубчевська, Нижньої Сироватки, Углів, Нової Одеси, Мени, Курилівки та

Блажків. В семи з них поєднувалися різні типи застібок. Загалом же фібули в скарбах представлені шістьма типологічними групами: зооморфні, зооантропоморфні, з дугою з орлиних голівок, пальчасті дніпровської та східногерманської груп і підв'язні широкопластинчасті.

Серед «старожитностей антив», безперечно, найсамобутнішими є фібули зоо- та зооантропоморфного типів. Виділяючи ці два типи, я скористався підходом, запропонованим О.М. Приходнюком. На думку вченого, до першого належать фібули зі щитоподібним нижнім щитком і двома голівками тварин, другий тип (названий «багатооголові ажурні фібули») об'єднує застібки з двома чи трьома парами пташиних чи звіриних голівок і

© А.В. СКИБА, 2011